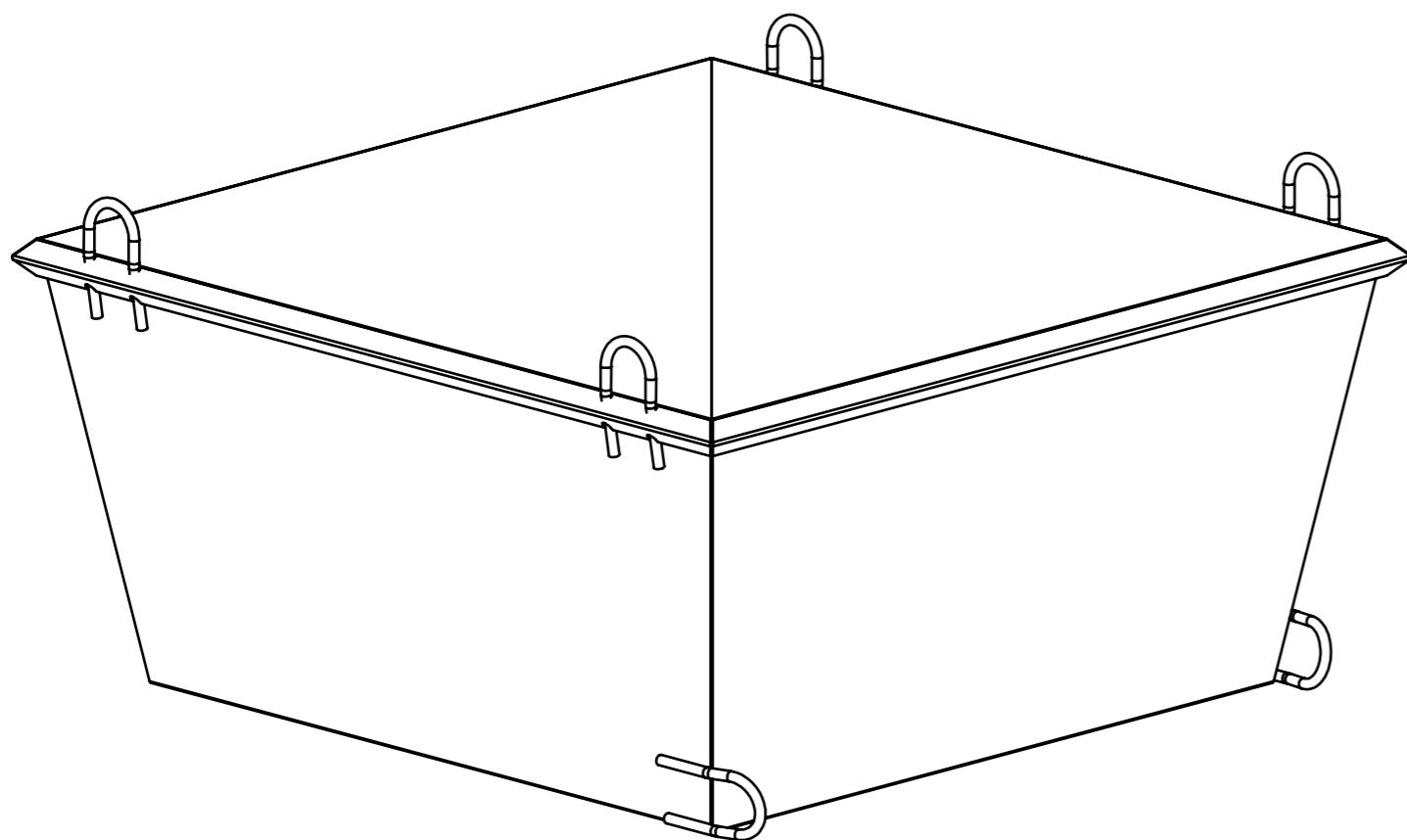
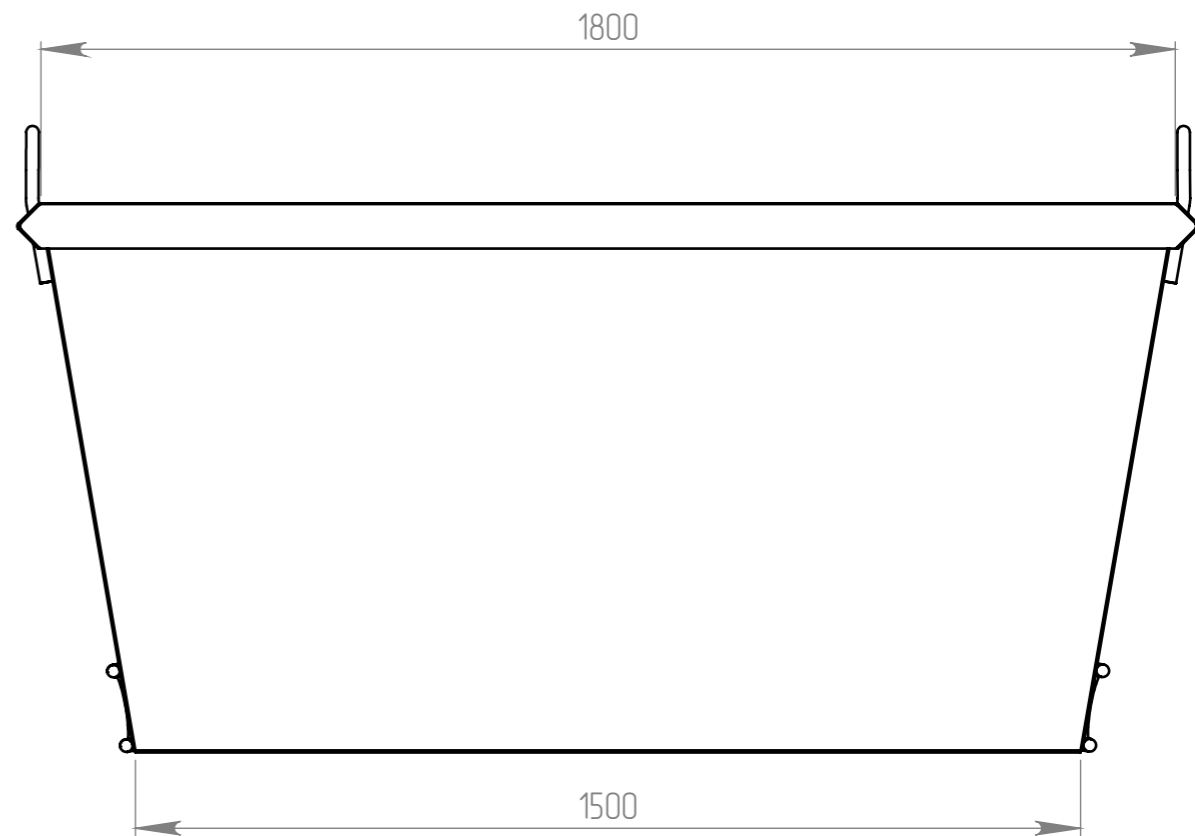
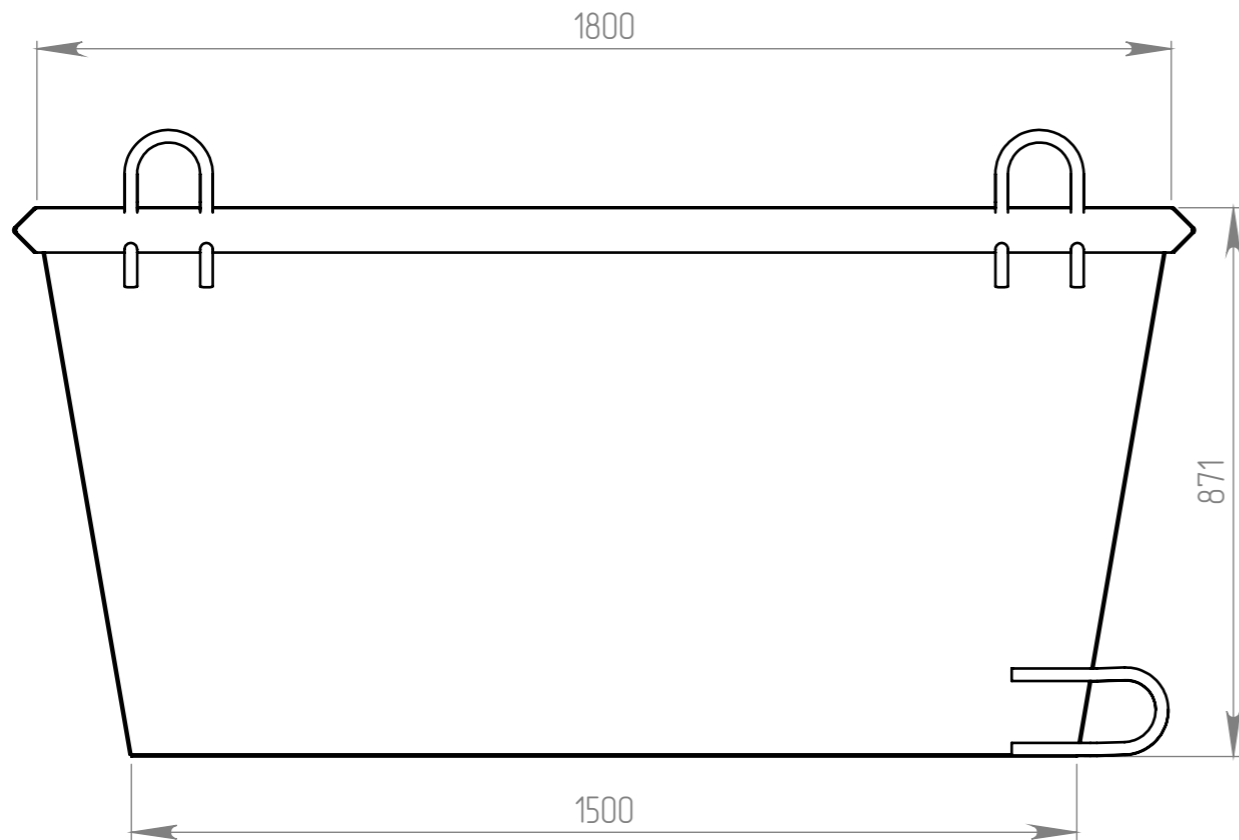


93 000'00'000000



Изм.	Лист	№ докум.	Подп.	Дата
Разраб.				
Проб.				
Т.контр.				
Н.контр.				
Утв.				

000000.00.000 СБ			
Контейнер для стружки	Лит.	Масса	Масштаб
		230.4	1:10
Сборочный чертеж		Лист 2	Листов 8
		ООО "Версия-Центр"	

Перв. примен.

Спроб. №

Подл. и дата

Инд. № дубл.

Взам. инв. №

Подл. и дата

Инд. № подл.