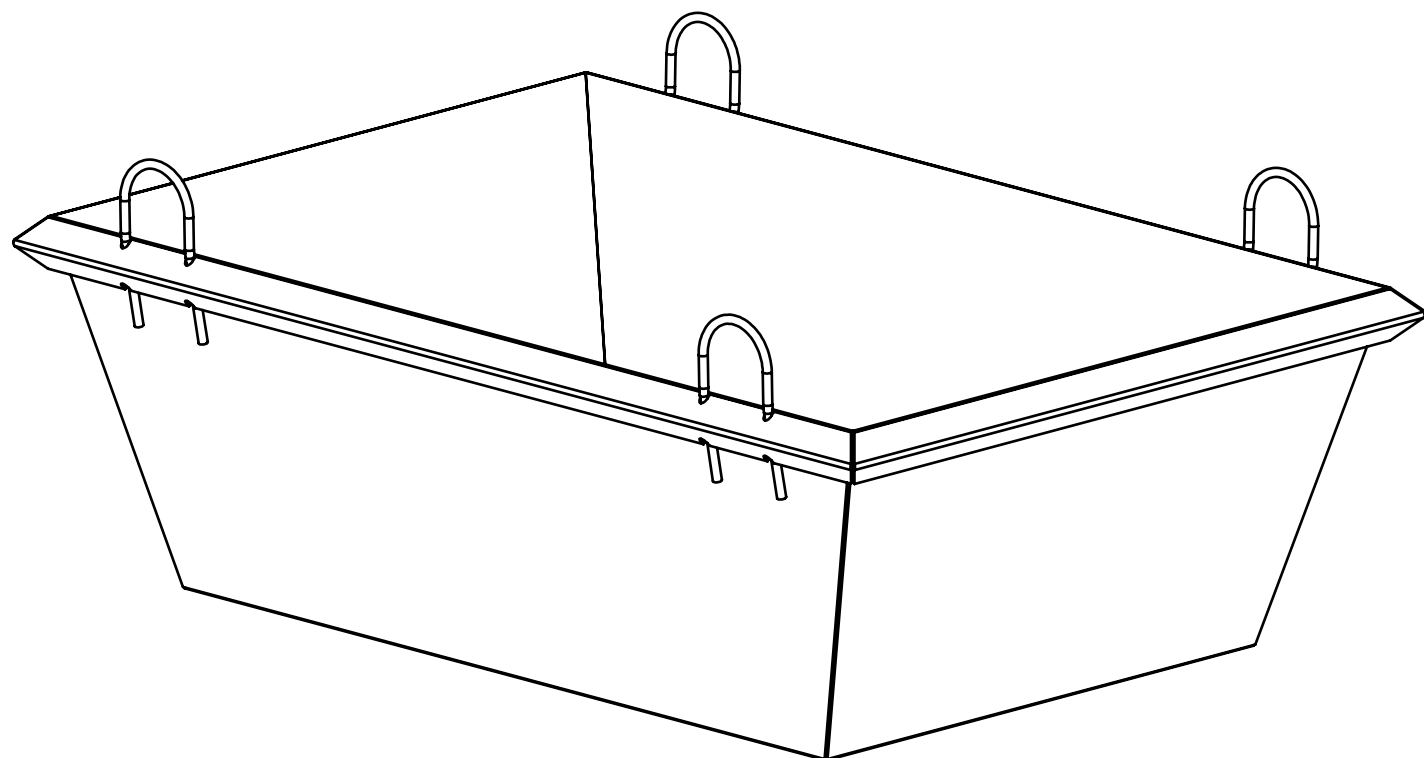
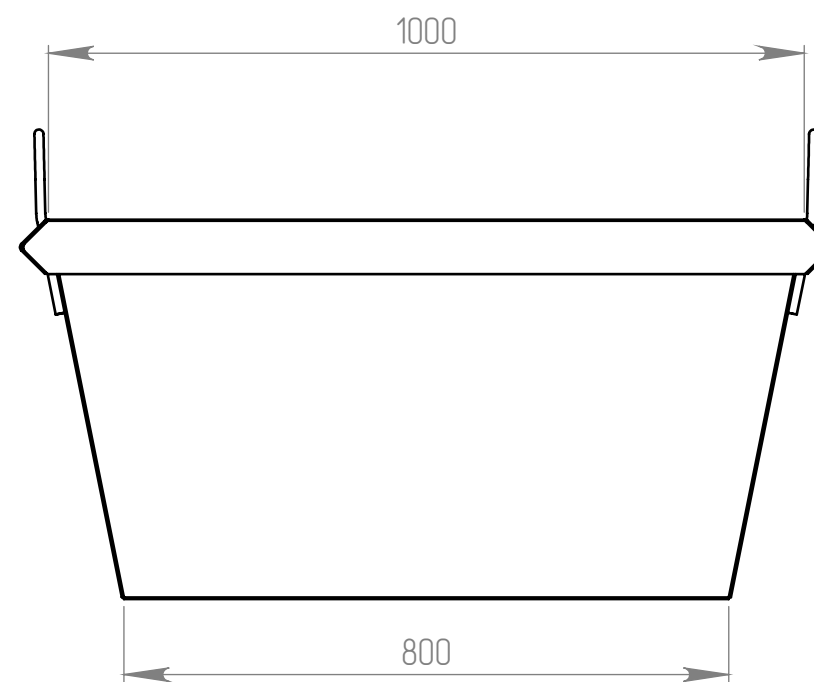
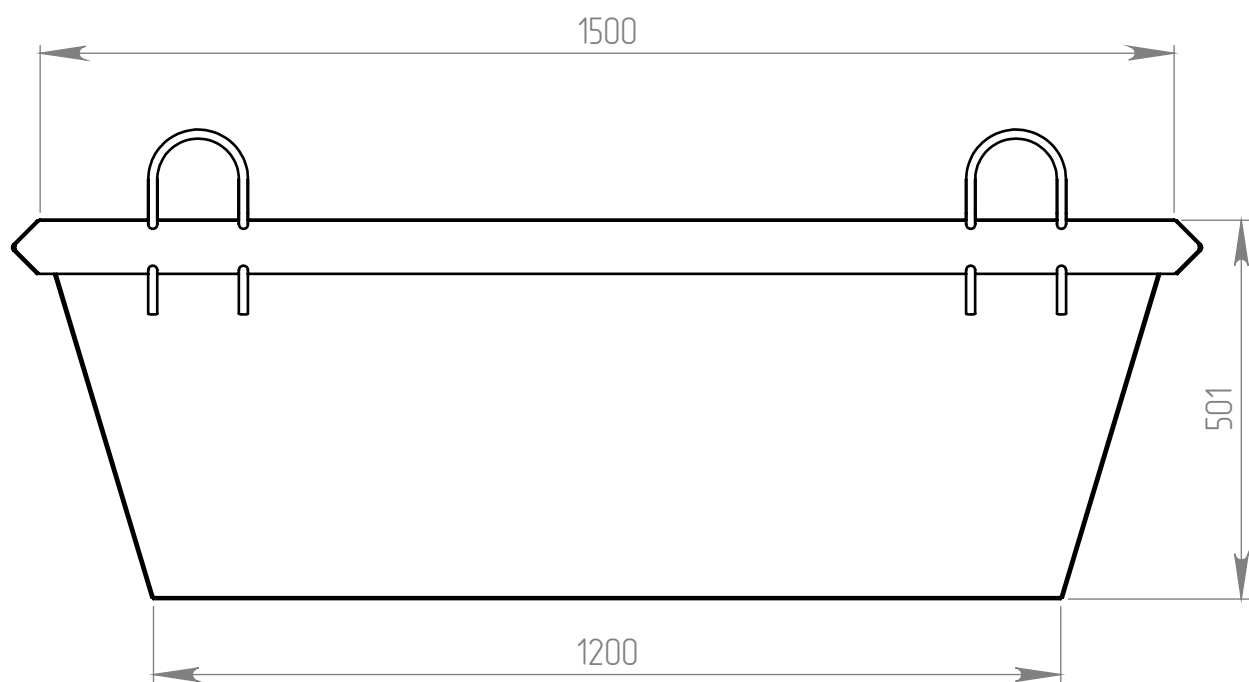


167201.00.000 СБ



Изм.	Лист	№ докум.	Подп.	Дата
Разраб.				
Проб.				
Т.контр.				
Н.контр.				
Утв.				

167201.00.000 СБ

Контейнер грузовой
с наклонными бортами

Лит.	Масса	Масштаб
	89.8	1:10
Лист 2	Листов 8	

Сборочный чертеж

ООО "Версия-Центр"

Перв. примен.

Справ. №

Подл. и дата

Изм. № дробл.

Взам. инв. №

Подл. и дата

Изм. № подл.